



Pol.Ind.El Árbol, parcVI, mod 26
48890-Santurtzi (Vizcaya) -ESP
www.fluiflex.net
+34 94 6630011

Pieza Creada 10-4-2019

Modificación

Croquis 10-4-2019

Impresión pdf-email

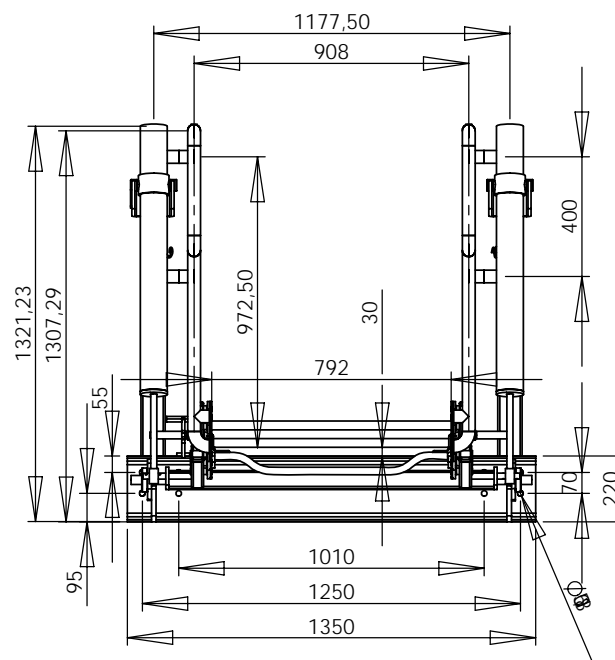
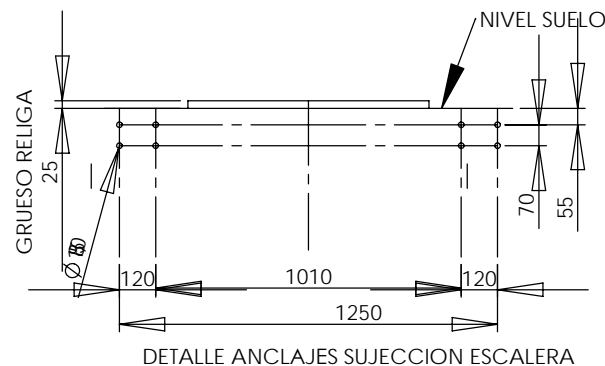
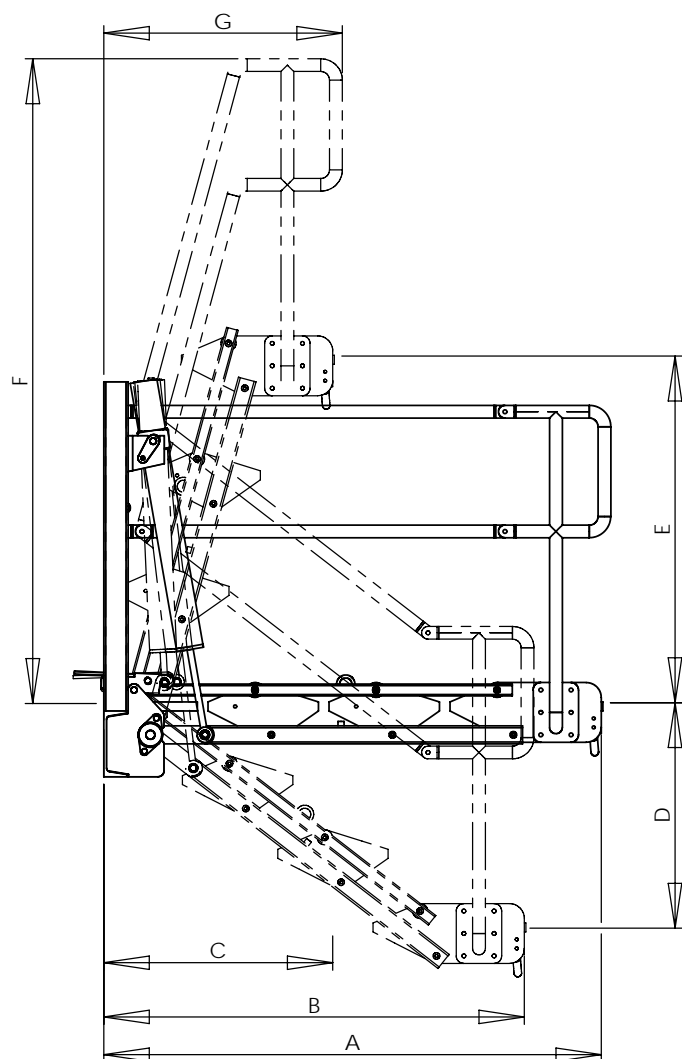
Denominación:
Dimensiones Escaleras

Material:
Galvanizado



Ref. CAD
PX-6-2019

Escala A4 **Hoja** 1/1



MODELO	PELDAÑOS	DIMENSIONES							PESO
		A	B	C	D	E	F	G	
		mm	mm	mm	mm	mm	mm	mm	kg
FF.S.02	2	850	700	200	250	160	1376	541	160
FF.S.03	3	1250	1065	650	500	773	1789	684	200
FF.S.04	4	1650	1378	750	750	1165	2155	788	220
FF.S.05	5	2050	1685	860	1005	1535	2541	892	260
FF.S.06	6	2450	1950	1250	1250	1939	3860	996	320